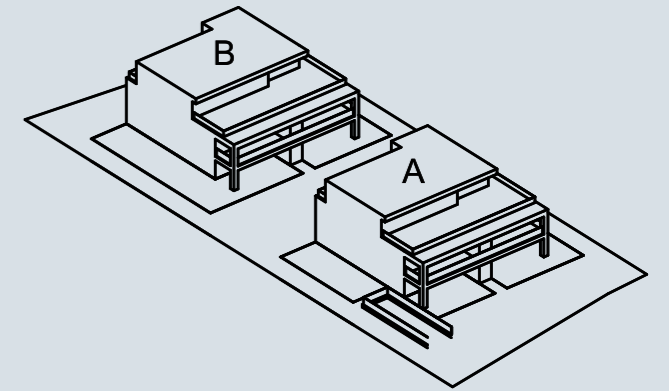




Wohnüberbauung Sunnefeld  
10 moderne Eigentumswohnungen  
Schulstrasse 6 | 5073 Gipf-Oberfrick

# Wohnungen Sunnefeld

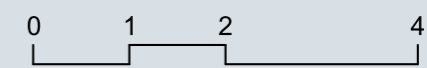
Haus A + B | 1. Obergeschoss



3.5 + 4.5 Zimmer Etagenwohnungen

Nettonutzfläche 94.00 bis 118.60 m<sup>2</sup>

Balkon | Terrasse 24.00 bis 25.00 m<sup>2</sup>



Masstab 1:100 | Print A3



Nord



Grundeigentümer, Bauherr und Architektur  
Krewo Immobilien AG  
Espühelstrasse 2a | CH-5442 Fislisbach  
056 250 04 00 | info@krewo.ch

